

TUSSENBAK - OLIE VERVERSEN (X)

Nummer reparatie-instructies
00211

Naam reparatie-instructies
Tussenbak - Olie verversen (X)

Geldt voor
29240000001200
...

Model
HUNTER

Productie periode
alle

Wijziging
niet geselecteerd

⚠ WAARSCHUWING: gebruikte olie moet worden afgevoerd in overeenstemming met de plaatselijke voorschriften.

⚠ WAARSCHUWING: Hete olie kan bij contact met de huid brandwonden veroorzaken.

⚠ MELDING: Voordat u met de bediening begint, moet de transmissie opwarmen tot bedrijfstemperatuur.

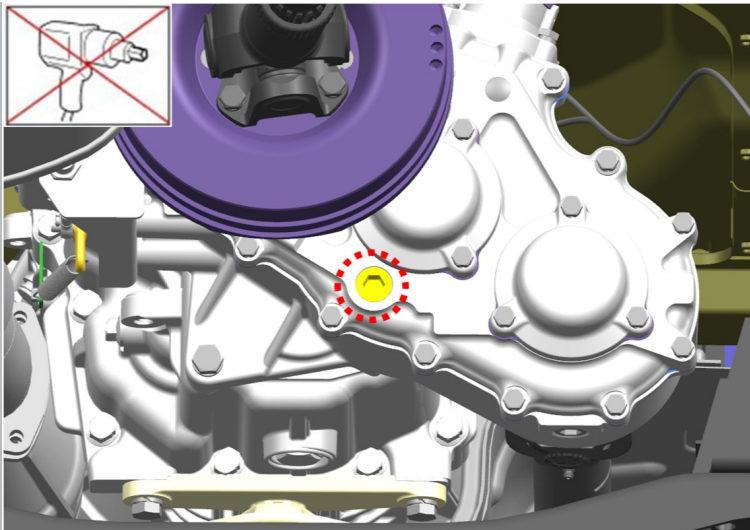
⚠ KENNISGEVING: Voordat u met de werkzaamheden begint, is het noodzakelijk om de aftap- en vulpluggen schoon te maken van vuil.

Aftappen:

Raadpleeg de instructies - HUNTER - Auto-installatie op lift (X) (00410)

Raadpleeg de instructies - HUNTER - KP en RK Spatbord - Verwijderen / Installatie (X) (28009)

BEELD



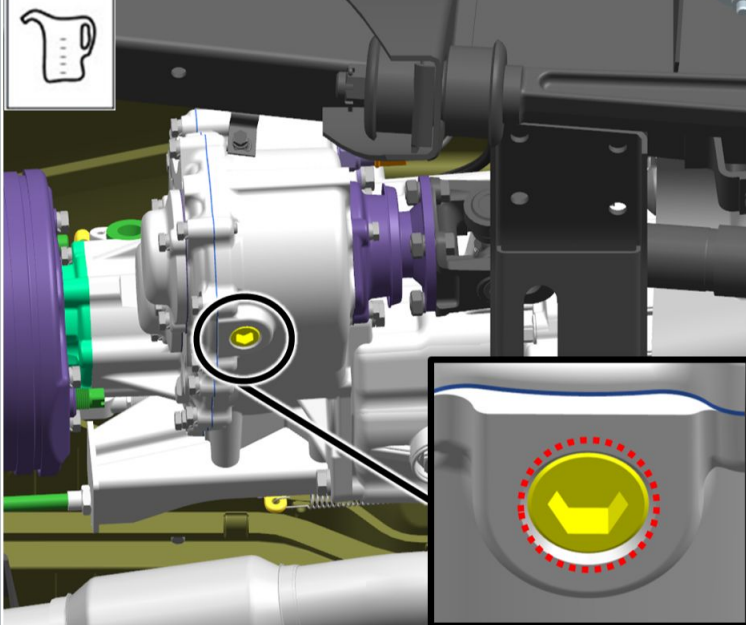
Afbeelding 1

OPERATIE BESCHRIJVING

1. Schroef de vulplug van de tussenbak los.

SW = 12

aanhaalmoment - 60 N · m



Afbeelding 2

2. Zet er een bak onder om de olie af te tappen.

3. Draai de aftapplug van de tussenbak los.

aanhaalmoment - 60 N · m

Reinig de plug van slijtageafval.

4. Laat de olie weglopen.

De wachttijd is 3-5 minuten.

5. Plaats de aftapplug van de tussenbak terug.

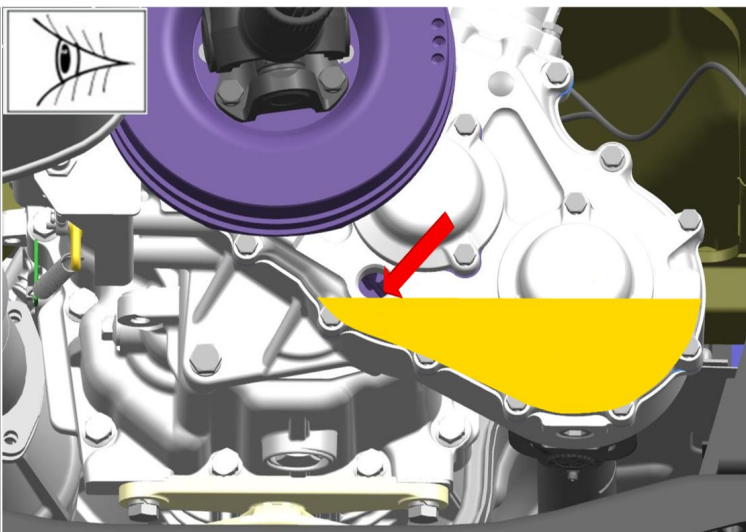
aanhaalmoment - 60 N · m

Breng afdichtmiddel aan op de schroefdraad van de plug voordat u deze installeert.

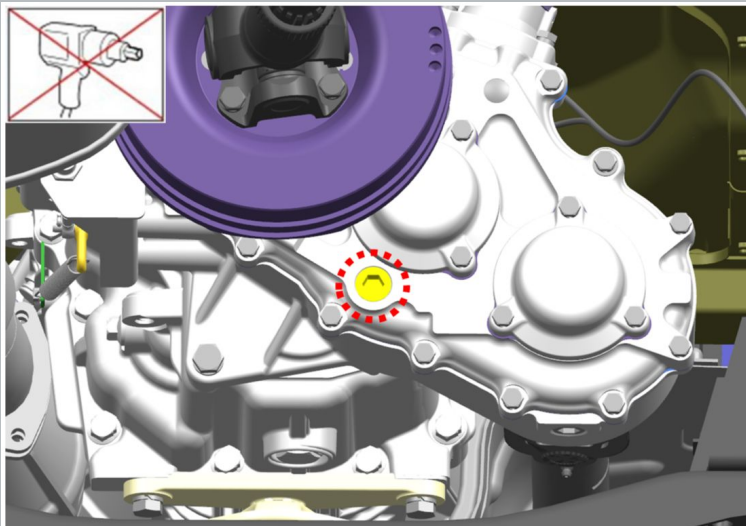
Baai:

 **KENNISGEVING:** Gebruik voor het bijvullen alleen oliën die worden aanbevolen door de fabrikant.

BEELD



Afbeelding 1



Afbeelding 2

OPERATIE BESCHRIJVING


1. Breng het oliepeil in de versnellingsbak naar normaal

Het oliepeil in de transmissie moet ter hoogte van de onderrand van de vulopening staan.

2. Installeer de transmissievulplug.

SW = 12

aanhaalmoment - 60 N · m

 **MELDING:** Controleer na voltooiing van de werkzaamheden of de aansluitingen goed vastzitten.
